

### APPLICAZIONI

Elettropompe multigiranti ad asse orizzontale sviluppano una notevole pressione e nel contempo un'elevata portata d'acqua con un basso consumo di energia. Per la grande silenziosità e le ottime caratteristiche idrauliche vengono impiegate in impianti domestici, piccola irrigazione a pioggia, lavaggio di veicoli e per l'assemblaggio di gruppi di pressione (autoclavi).

Particolarmente adatte per impianti automatici comandati da regolatori di flusso o inverter.

### APPLICATION

Horizontal multi-impeller water pumps able to develop high pressure and a high water lift with a comparatively low power consumption.

Thanks to their silent running and very good features, they are suitable in domestic fittings by tank pressure groups, for small sprinkler irrigations and car washing.

Particularly suitable for automatic systems controlled by pressure regulator or inverter.



### LIMITI D'IMPIEGO

- Temperatura liquido fino a 35°C (per un uso domestico secondo EN 60335-2-41)
- Temperatura max. liquido: 90°C (per altri impieghi)
- Temperatura ambiente fino a 40°C
- Altezza d'aspirazione manometrica fino a 7 mt.
- Servizio continuo

### MOTORE

- Monofase 230V-50Hz
- Trifase 230/400V-50Hz
- Motore elettrico ad induzione a 2 poli (n = 2850 min<sup>-1</sup>)
- Isolamento Classe F
- Protezione IP 55

### MATERIALI

- Corpo pompa: Acciaio Inox AISI 304
- Supporto motore: Acciaio Inox AISI 304
- Girante: Acciaio Inox AISI 304
- Diffusori: Acciaio Inox AISI 304
- Albero motore: Acciaio Inox AISI 304
- Tenute meccaniche: Ceramica/Grafite/Viton

### OPERATING CONDITIONS

- Liquid temperature up to 35°C (for home use according to EN 60335-2-41)
- Max. liquid temperature: 90°C (for other uses)
- Ambient temperature up to 40°C
- Total suction lift up to 7 mt.
- Continuous duty

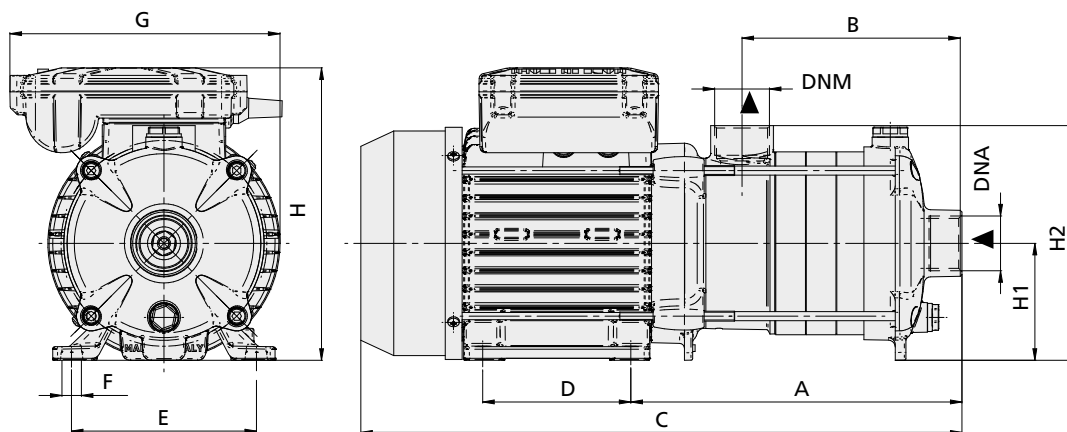
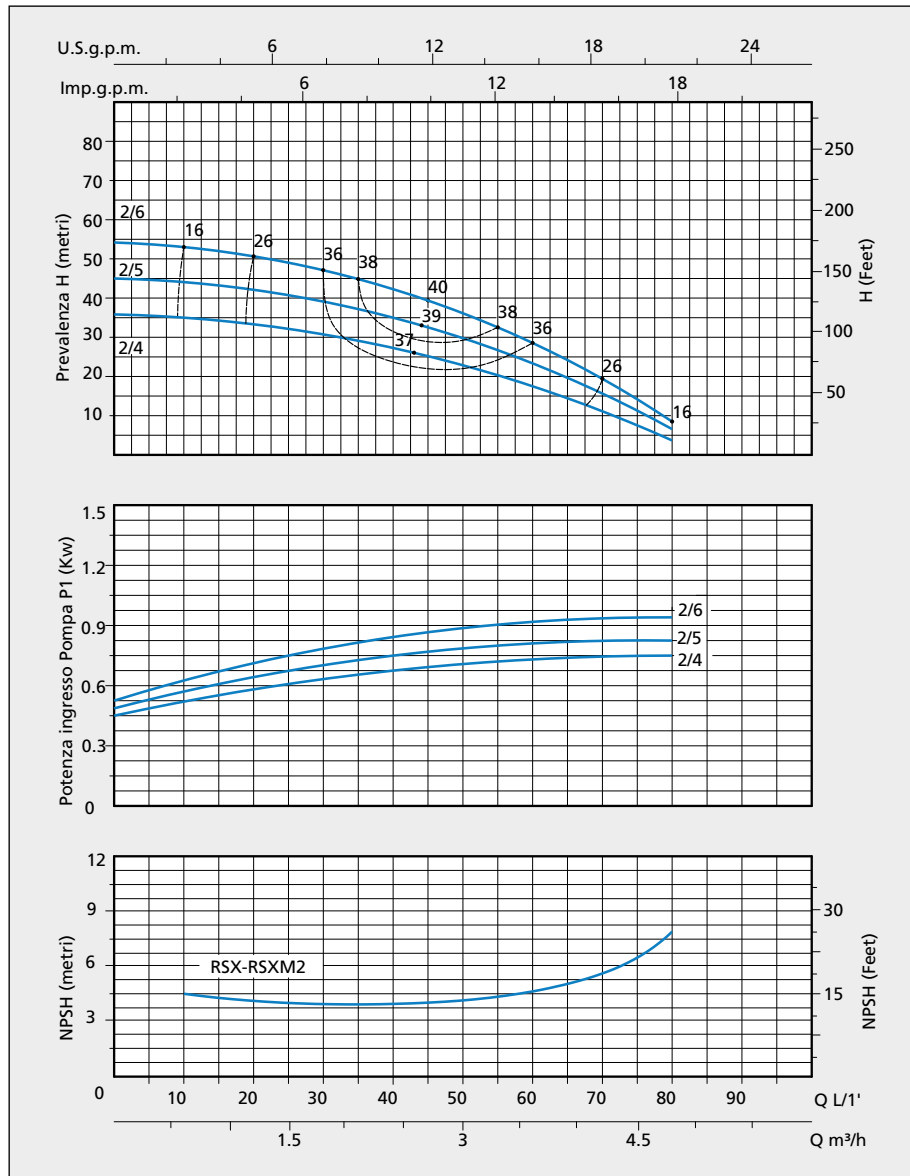
### MOTOR

- Single-phase 230V-50Hz
- Three-phase 230/400V-50Hz
- Two-Pole induction motor (n = 2850 min<sup>-1</sup>)
- Insulation Class F
- Protection IP 55

### MATERIALS

- Pump body: Stainless Steel AISI 304
- Motor support: Stainless Steel AISI 304
- Impeller: Stainless Steel AISI 304
- Diffusers: Stainless Steel AISI 304
- Shaft with rotor: Stainless Steel AISI 304
- Mechanical seal: Ceramic/Graphite/Viton

| TIPO TYPE             |                     | POTENZA NOMINALE NOMINAL POWER |      | POTENZA ASSORBITA INPUT POWER | AMPERE                |                     | Q = PORTATA - CAPACITY  |    |      |      |      |      |    |      |      |     |
|-----------------------|---------------------|--------------------------------|------|-------------------------------|-----------------------|---------------------|---|----|------|------|------|------|----|------|------|-----|
| Monofase Single-phase | Trifase Three-phase | P2                             |      | P1                            | Monofase Single-phase | Trifase Three-phase | Prevalenza manometrica totale in m.C.A. - Total head in meters w.c. |    |      |      |      |      |    |      |      |     |
|                       |                     | HP                             | kW   | kW                            |                       |                     | m <sup>3</sup> /h   | 0  | 0,6  | 1,2  | 1,8  | 2,4  | 3  | 3,6  | 4,2  | 4,8 |
|                       |                     |                                |      |                               |                       |                     | lt/1'   | 0  | 10   | 20   | 30   | 40   | 50 | 60   | 70   | 80  |
| RSXM 2-4              | RSX 2-4             | 0,75                           | 0,55 | 0,75                          | 3,8                   | 1,5                 | H (m)   | 36 | 34,5 | 33   | 30,5 | 27,5 | 23 | 17   | 10,5 | 4   |
| RSXM 2-5              | RSX 2-5             | 0,75                           | 0,55 | 0,85                          | 4,1                   | 1,6                 |   | 45 | 43   | 41   | 38,5 | 35   | 30 | 22,5 | 14   | 6   |
| RSXM 2-6              | RSX 2-6             | 1                              | 0,75 | 0,95                          | 4,5                   | 1,7                 |   | 54 | 52   | 49,5 | 46,5 | 42   | 36 | 28   | 18   | 8   |



| TIPO<br>TYPE             |                        | DIMENSIONI mm - DIMENSIONS mm |     |     |    |     |   |     |     |    |     |                      | DIMENSIONI<br>DIMENSIONS<br>mm |     |     | PESO<br>WEIGHT |     |      |
|--------------------------|------------------------|-------------------------------|-----|-----|----|-----|---|-----|-----|----|-----|----------------------|--------------------------------|-----|-----|----------------|-----|------|
| Monofase<br>Single-phase | Trifase<br>Three-phase | A                             | B   | C   | D  | E   | F | G   | H   | H1 | H2  | GIRANTI<br>IMPELLERS | DNA                            | DNM | P   | L              | H   | Kg   |
| RSXM 2-4                 | RSX 2-4                | 201                           | 133 | 365 | 90 | 112 | 7 | 164 | 178 | 71 | 143 | 4                    | 1"                             | 1"  | 172 | 440            | 200 | 10,6 |
| RSXM 2-5                 | RSX 2-5                | 220                           | 152 | 383 | 90 | 112 | 7 | 164 | 178 | 71 | 143 | 5                    | 1"                             | 1"  | 172 | 440            | 200 | 10,9 |
| RSXM 2-6                 | RSX 2-6                | 238                           | 171 | 402 | 90 | 112 | 7 | 164 | 178 | 71 | 143 | 6                    | 1"                             | 1"  | 172 | 440            | 200 | 11,9 |